

## AVVOLGITUBO

## ESA-4LXX-S

### Fabbricazione

Corpo in acciaio inossidabile con doppio braccio e staffa a parete snodabile a sganciamento rapido.

### Installazione facilitata

Sistema ottimizzato per un allestimento più veloce, con staffa girevole di 40°

### Caratteristiche peculiari

Stopper del tubo a lunghezza regolabile  
Molla in acciaio inossidabile ad elevata resistenza  
Ritensionatura della molla facilitata  
Tubo testato per pressioni sino a 100 bar e temperatura di 100°C

### Dotazioni

Tubo terminale con innesto rapido per una facile e veloce sostituzione dell'erogatore  
Tubo di connessione esterna in acciaio inox AISI 304

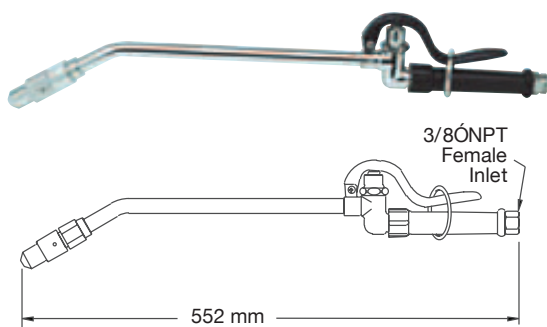
### Modelli

<b>ESA-4L33-S</b>	con tubo da 10m
<b>ESA-4L50-S</b>	con tubo da 15m
<b>ESA-4L65-S</b>	con tubo da 20m
<b>ESA-4L82-S</b>	con tubo da 25m



## Optional

**EB-2322** - Lancia a getto con tubo inox da 15,9 lpm



**EMV-0522-24** - Pistola con grilletto frontale da 30 lpm

