



AFFETTATRICI

ZAFFIRA 300-330-350



Linea arrotondata priva di spigoli e viti in vista.

Perno di scorrimento, cromato rettificato.

Boccole di scorrimento in ghisa lappate.

Paracolpi su carrello in gomma vulcanizzata.

Coperchio supporto vela smontabile.

Parafetta in acciaio inox con incastro a baionetta.

Tutte le minuterie acciaio inox.

Sistema di tenuta stagna su puleggia.

49,5 mm di distanza fra la lama e la testa.

Copertura inferiore.

Scheda elettronica commutabile 110-220-380 V
monofase e trifase.

Affilatoio con vaschetta inferiore di protezione.

Estrattore lama di serie.

Manopole plastica.

Lama estera.

Piedini alluminati.

Pulsanti IP 67 in plastica.

Optional:

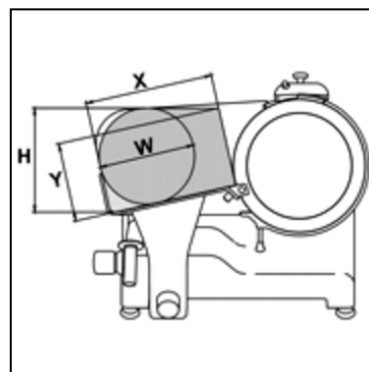
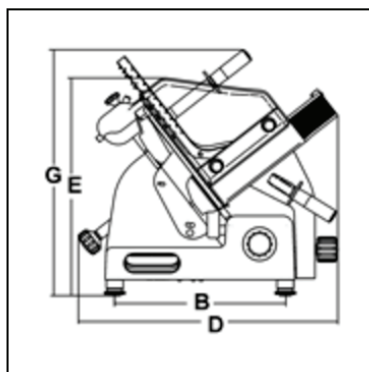
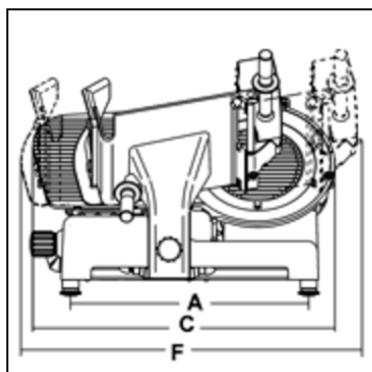
spondina per piatto





AFFETTATRICI

ZAFFIRA 300-330-350



Modello	ZAFFIRA 300	ZAFFIRA 330	ZAFFIRA 350
Alimentazione	230V 50/60Hz F+N 400V 50/60Hz 3F	230V 50/60Hz F+N 400V 50/60Hz 3F	230V 50/60Hz F+N 400V 50/60Hz 3F
Motore	Watt 275 - HP 0,37	Watt 275 - HP 0,37	Watt 275 - HP 0,37
Lama	Ø 300 mm / 12"	Ø 330 mm / 13"	Ø 350 mm / 14"
Spessore di taglio	mm 30	mm 30	mm 30
Corsa carrello	mm 310	mm 310	mm 310
A	465 mm	465 mm	465 mm
B	340 mm	340 mm	340 mm
C	615 mm	645 mm	660 mm
D	547 mm	570 mm	575 mm
E	465 mm	455 mm	455 mm
F	710 mm	710 mm	710 mm
G	545 mm	535 mm	530 mm
X	270 mm	270 mm	270 mm
Y	190 mm	210 mm	230 mm
H	240 mm	260 mm	275 mm
W	220 mm	240 mm	255 mm
Inclinazione lama	35°	35°	35°
Peso netto	35 Kg	36 Kg	37 Kg